

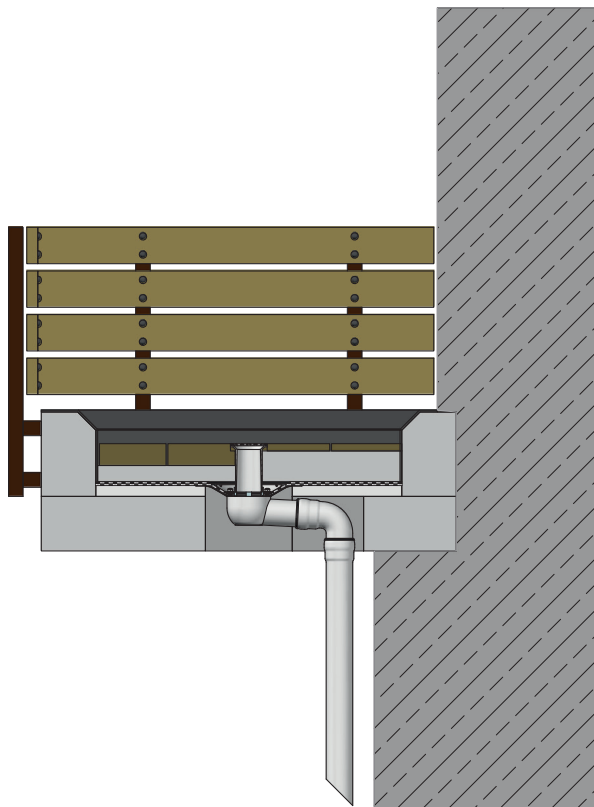
Datenblatt LX 1064 Balkontwässerung Serie K, Auslauf seitlich für Balkongeschosse

Hauptentwässerung

Freispiegelströmung

Silent

Abfluss:	1,3 l/s
Wasserhöhe:	35 mm
Eingrifftiefe:	150 mm
Nennweite:	DN 70
LX-Nummer:	LX 1064
Wehrhöhe:	-
Haube:	belüftet
Falleitung:	belüftet
Falleitungshöhe:	2,75 m
Entwässerung:	in Grundleitung
Flanschform:	Klemmflansch



LX 1064 Stückliste

1 x Art.-Nr. Ablauf auf Seite 2 auswählen!

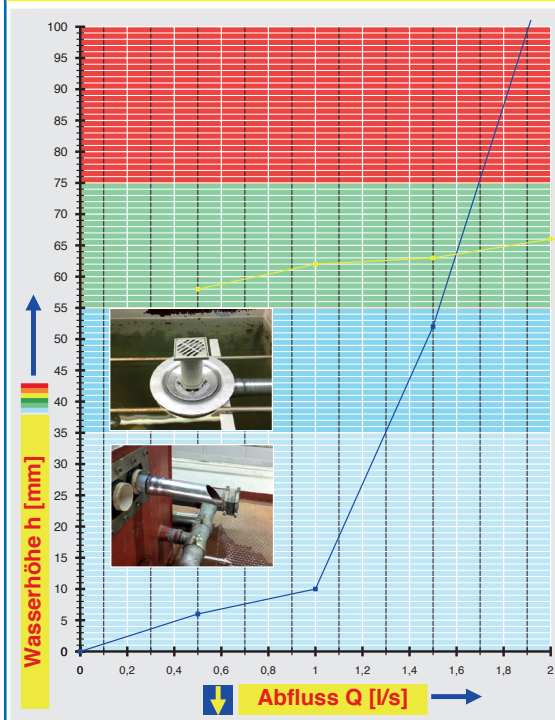
1 x Art.-Nr. 01211.070X, LORO-X Rohr mit einer Muffe

1 x Art.-Nr. 15199.070X, LORO-X Speierrohr

2 x Art.-Nr. 00911.070X, LORO-X Dichtelemente

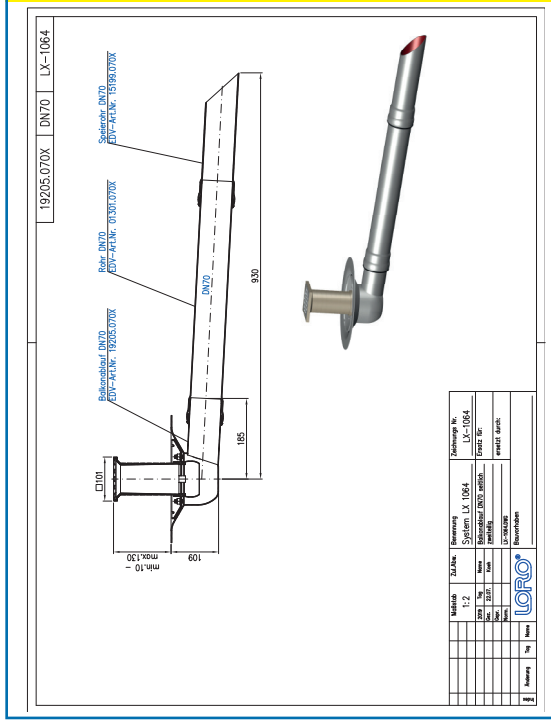
1 x Art.-Nr. 00986.000X, LORO-X Gleitmittel Tube

hQ - Abflusskurve



Systemleistung

CAD



Systemform

Wasserhöhe	mm	10	15	20	25	30	35	40	45	50	55	60	65	70	75	80	85
Abfluss	l/s	1,0	1,03	1,12	1,19	1,23	1,3	1,35	1,41	1,47	1,53	1,57	1,6	1,65	1,7	1,74	1,78
Silent																	

Bitte den entsprechenden Ablauf auswählen!

DN 70

**mit Siebeinheit für Balkongeschosse
ohne Wärmedämmung**

LX1064-12X

LX1064-13X

Ablauf Art.-Nr. 19205.070X

Ablauf Art.-Nr. 19255.070X

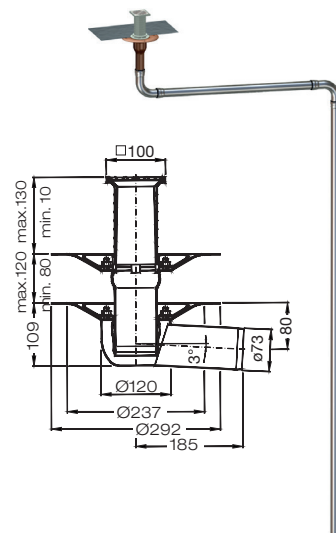
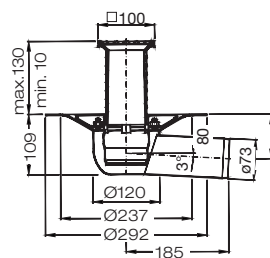
einteilig
mit Klemmflansch,
Serie K

Gewicht 2,9 kg



zweiteilig
mit Klemmflansch,
Serie K

Gewicht 5,2 kg



**mit Siebeinheit für Balkongeschosse
mit Wärmedämmung**

LX1064-14X

LX1064-15X

Ablauf Art.-Nr. 19215.070X

Ablauf Art.-Nr. 19265.070X

einteilig
mit Klemmflansch,
Serie K

Gewicht 3,3 kg



zweiteilig
mit Klemmflansch,
Serie K

Gewicht 5,6 kg

